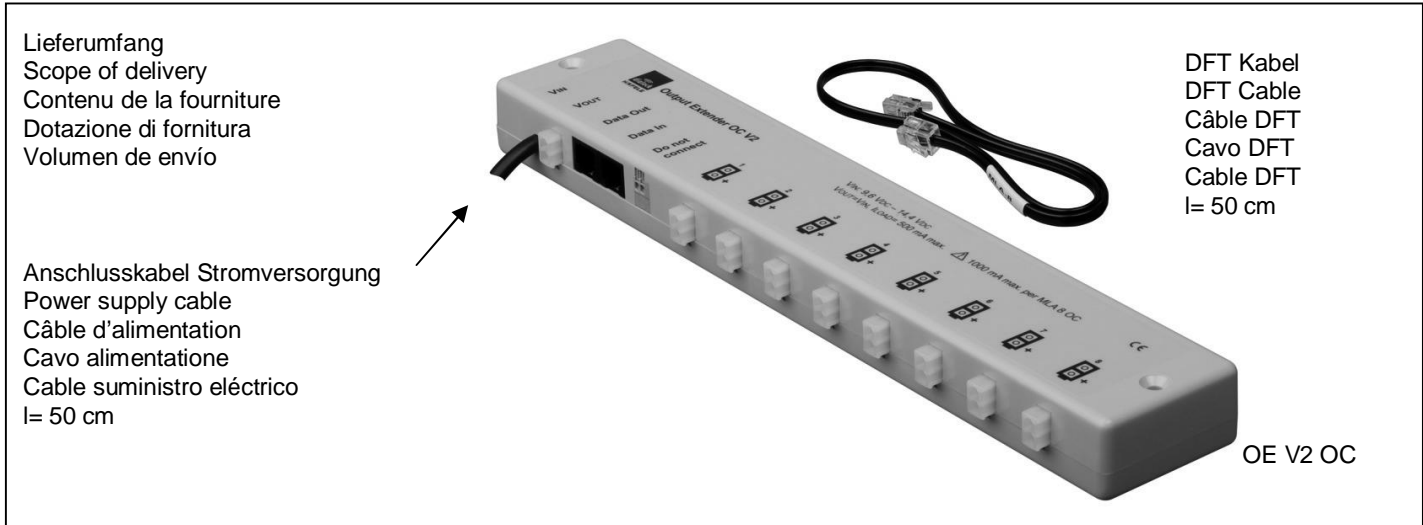


Output Extender V2 OC
Art. 910.51.087

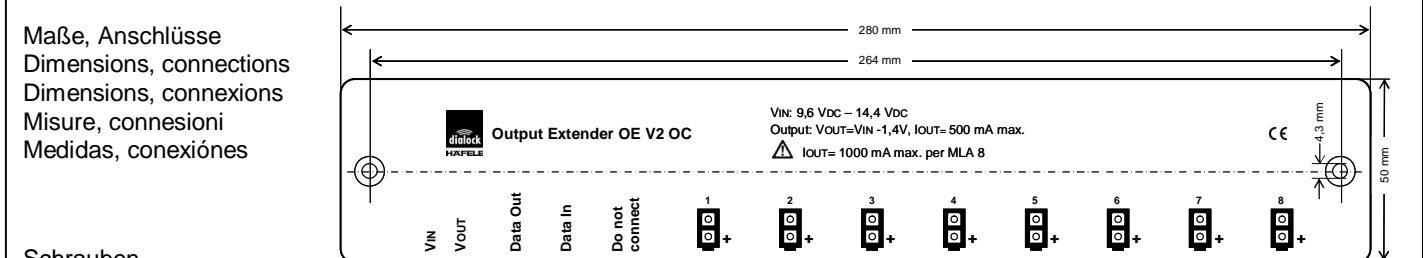


Lieferumfang
 Scope of delivery
 Contenu de la fourniture
 Dotazione di fornitura
 Volumen de envío

DFT Kabel
 DFT Cable
 Câble DFT
 Cavo DFT
 Cable DFT
 l= 50 cm

Anschlusskabel Stromversorgung
 Power supply cable
 Câble d'alimentation
 Cavo alimentazione
 Cable suministro eléctrico
 l= 50 cm

OE V2 OC

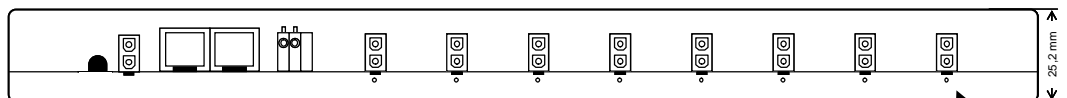


Schrauben
 Screws

Vis **HOSP4 4 x 35 / 4 x 55**

Viti

Tornillos



LED

OE V2 OC und Kabel sind immer zu befestigen!
 OE V2 OC and cables have always to be fastened!
 OE V2 OC et le cables doivent toujours être fixé!
 OE V2 OC e i cavi debbano sempre essere avitato!
 Hay que montar el OE V2 OC y los cables siempre!

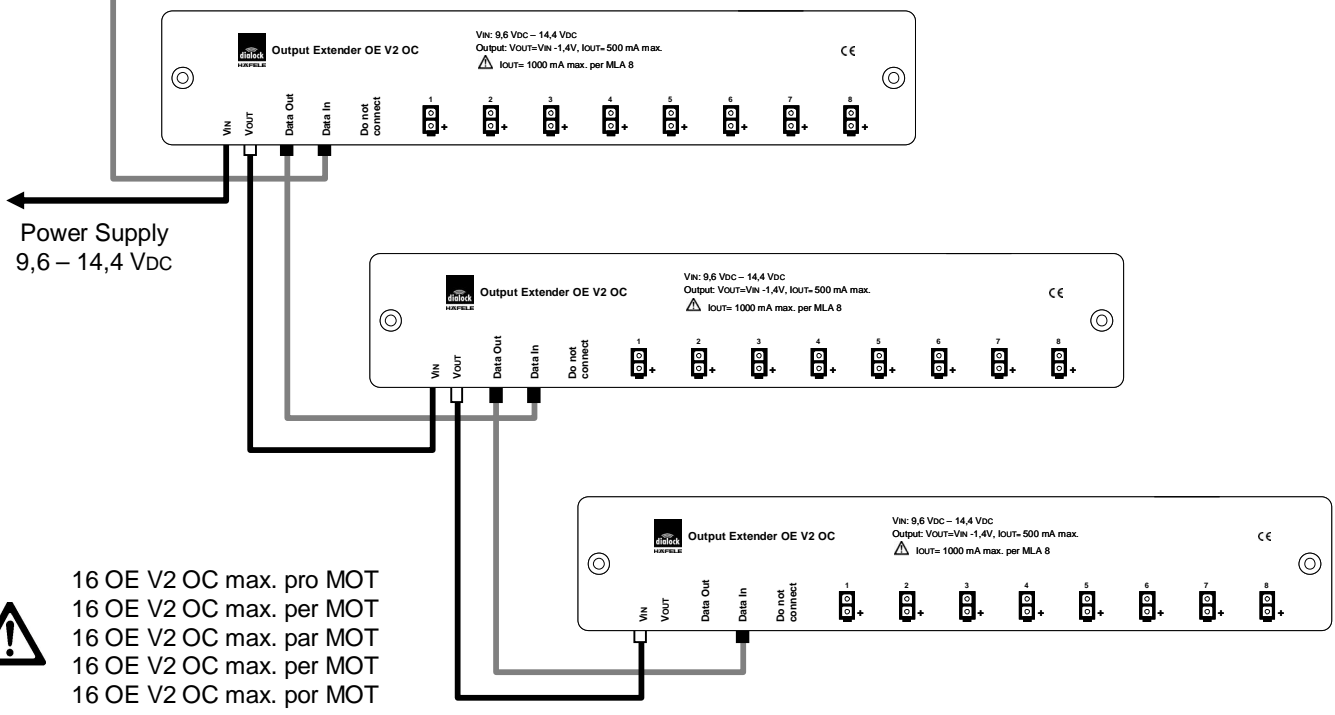
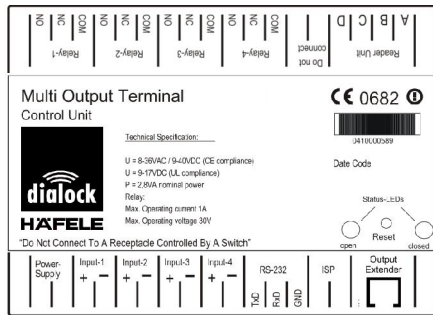
Technische Daten / Technical data / Specifications techniques / Dimensions, connections / Dati tecnici / Datos técnicos

Versorgungsspannung / Supply voltage / Voltage d'alimentation / Tensione di funzionamento	Vin= 9,6 – 14,4 VDC
Tensión de servicio	
Ausgang 1-8 / Output 1-8 / Charge 1-8 / Carico 1-8 / Salida 1-8	Vout 1-8=Vin-1,4V Iout 1-8= 500 mA max. 1.000 mA max. per OE V2
Buchse OC / OC Output / Prise OC / Bussola OC / Casquillo OC	AMP Mate-N-Lock, female
Buchse Data In, Data Out / Jack Data In, Data Out / Prise Data In, Data Out / Bussola Data In, Data Out / Casquillo Data In, Data Out	RJ 11
Temp. Bereich / Temp. Range / Gamme de température / Campo di temperatura / Àmbito de temperatura	0 – 50 °C

Die Inbetriebnahme, Programmierung der Schlüssel sowie Einstellung der Betriebsparameter erfolgt gemäß der Betriebsanleitung MOT. The initial set-up, assignment of user keys, and setting of parameters has to be carried out as described in the Operating Instructions MOT. La mise en service, l'attribution des clefs et le réglage des paramètres operationelles est effectuée selon la Notice d'Emploi MOT. Il settaggio iniziale, l'assegnazione delle chiavi d'utilizzo ed il settaggio dei parametri deve essere eseguito come descritto nelle istruzioni d'utilizzo MOT. La puesta en marcha, la programación de las llaves y los ajustes de los parámetros está efectuado según las instrucciones de funcionamiento MOT.

Mehrere OE V2 OC am MOT
 Plusieurs de OE V2 OC à MOT
 Conectar varias MLA OC al MOT

Multiple OE V2 OC connected to MOT
 Alcuni OE V2 OC a MOT



16 OE V2 OC max. pro MOT
 16 OE V2 OC max. per MOT
 16 OE V2 OC max. par MOT
 16 OE V2 OC max. per MOT
 16 OE V2 OC max. por MOT