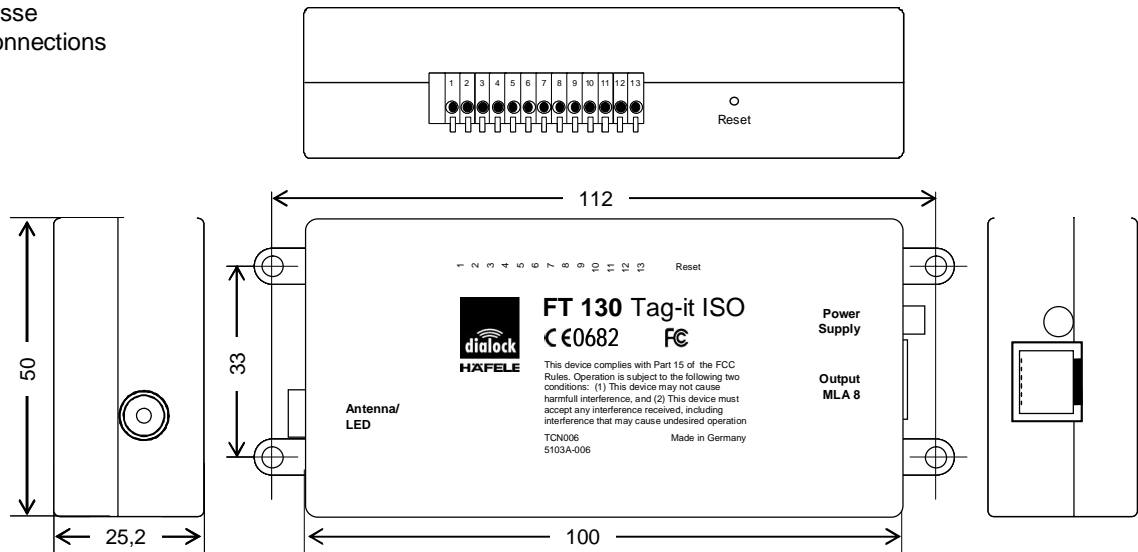


Lieferumfang
Scope of delivery



Anschlusskabel Stromversorgung
Power supply cable

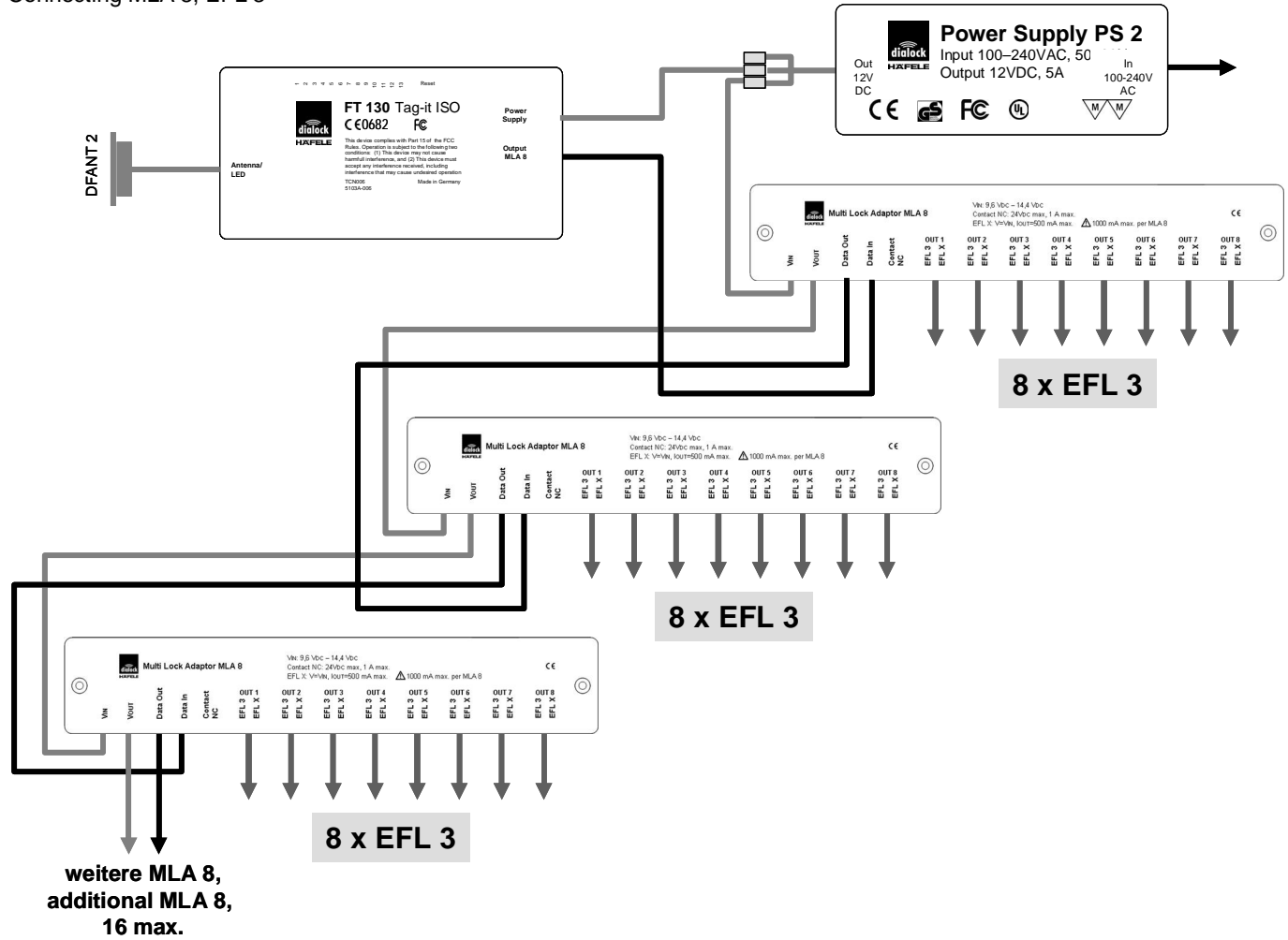
Maße, Anschlüsse
Dimensions, connections



Zubehör, separat zu bestellen
Accessories, to be ordered separately

Antenne DFANT 2 / Antenna DFANT 2	237.58.130
	237.58.129
	237.58.128
Programmierschlüssel grün / Programming Key, green	917.42.001
Löschschlüssel rot / Delete Key, red	917.42.002
Open Time Transponder # 74	917.42.021
Output Delay Transponder # 81	917.42.022
Spezialtransponder # 89	917.42.0XX
Special Transponder #89	
Externe LED / External LED	237.56.141
Signalgeber / Buzzer	237.56.140
Benutzerkeys / User keys	
Stromversorgung / Power supply	237.58.140
	237.58.141
Multi Lock Adaptor MLA 8	910.51.084

Anschluss MLA 8, EFL 3
Connecting MLA 8, EFL 3



Technische Daten / Technical data

Versorgungsspannung/Power supply/	12-17 V DC
Stromaufnahme/Power consumption	Typ. 100 mA
Kabel zur Spannungsversorgung/Supply voltage cable	l=50 cm
Buchse 1/Jack 1	Nicht benutzt/not used
Buchse 2/Jack 2	SMB externe Antenne mit LED/external antenna with LED
Buchse 3/Jack 3	Nicht benutzt/not used
Buchse 4/Jack 4	RJ11 für/for MLA 8
Eingänge, Ausgänge/ inputs,outputs	Kabelquerschnitt/cable diameter 0,5mm max.
Betriebstemperaturbereich/Operating temp. range	0° – 65°C
Luftfeuchtigkeit/Humidity	0 – 90 %, nicht kondensierend/non condensing



Die Inbetriebnahme, die Programmierung der Schlüssel sowie die Einstellung der Betriebsparameter erfolgt gemäß der Betriebsanleitung Funktionsbeschreibung des FT 130 und der BA DFT/B V2, Art.Nr. 732.29.135.
The initial set-up, the assignment of user keys, and the setting of parameters has to be carried out as described in the FT 130 Functional Description and the Operating Instructions BA DFT/B V2, art.no. 732.29.135.