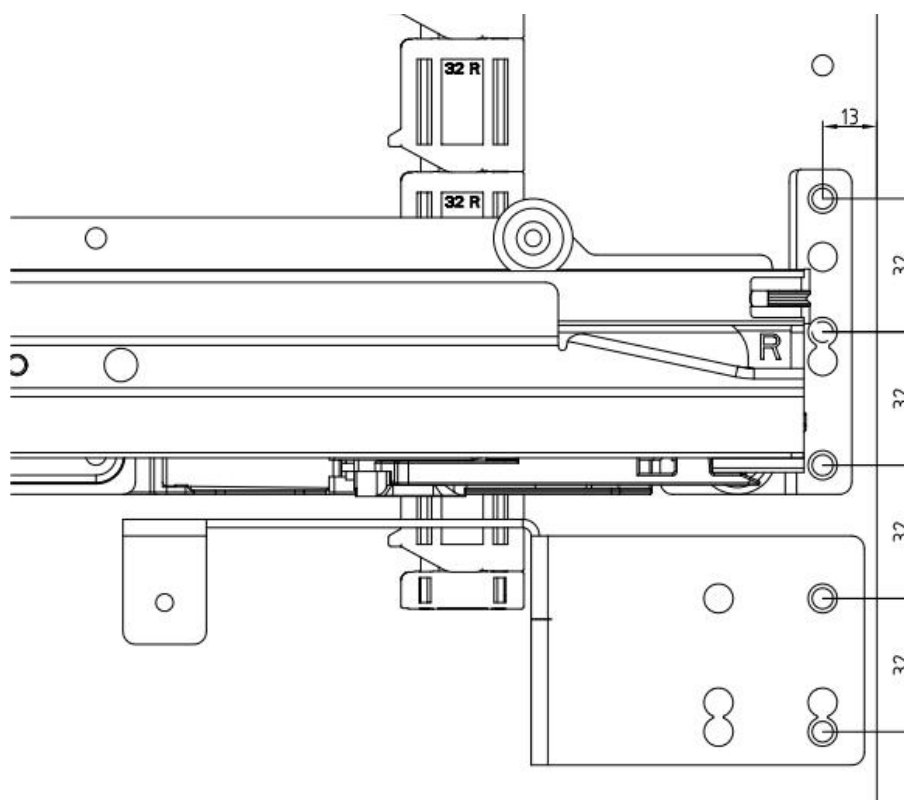


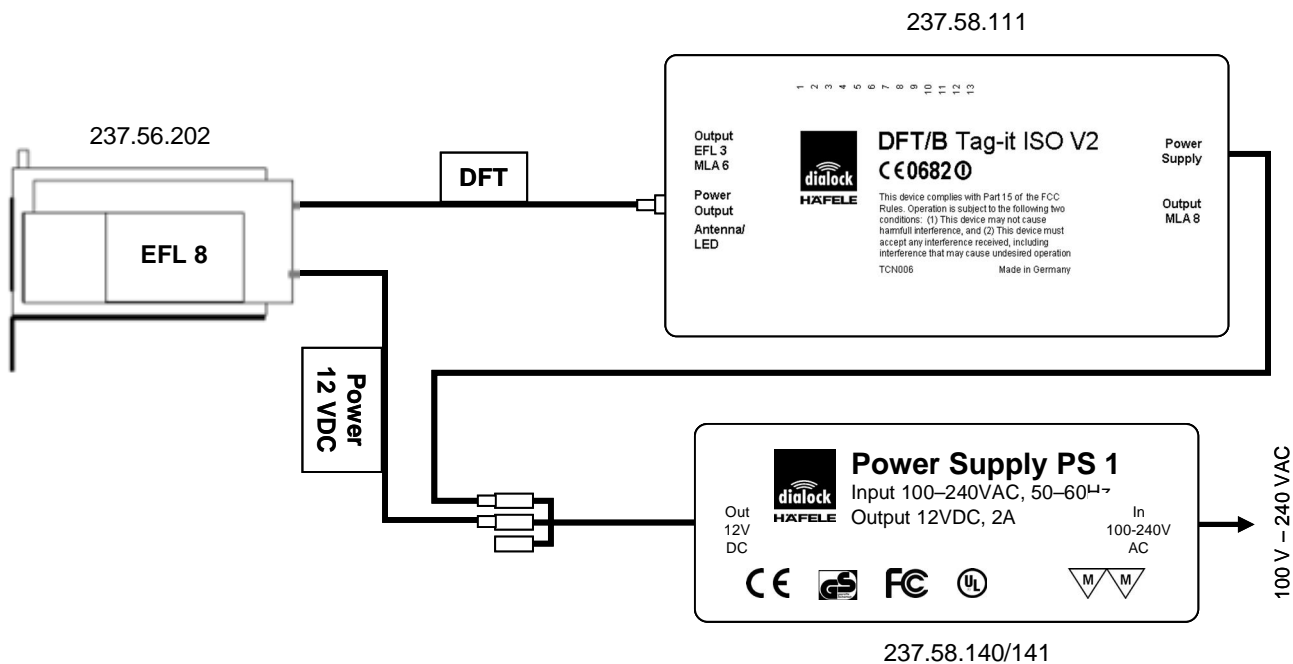
Antrieb für Zentralverschlüsse der Büromöbelsysteme Variant S+ und Variant C+
Central locking bar driver for office furniture systems Variant S+ and Variant C+



Montagezeichnung
Mounting schematic



Anschluss des EFL 8 an DFT V2 und Netzteil
Connecting EFL 8 to DFT V2 and power supply



Technische Daten
Technical Data

Versorgungsspannung Supply voltage	12 V DC (AMP Mate-N-Lock zum Netzteil) 12 V DC (AMP Mate-N-Lock to power supply)
Schalteingang Switching input	12 V DC (AMP Mate-N-Lock zum DFT) 12 V DC (AMP Mate-N-Lock to DFT)
Stromaufnahme Input current	Leerlauf 20 mA, Last 100 mA Stand by 20 mA, operating 100 mA
Schutzklasse Protection class	IP 00
Abmessungen (B x H x T) Dimensions (W x H x D)	180 x 60 x 160 mm
Länge Kabelanschlüsse Cable length	2900 mm



Hinweis:

Das EFL 8 ist 30 s nach Einschalten der Stromversorgung funktionsbereit.
Bei Bedarf nur Verlängerungskabel Artikel Nr. 823.28.351, Länge 5 m, verwenden.

Note:

The EFL 8 is ready for operation 30 s after the power supply is turned on.
If needed use only the 5m cable extension art. no. 823.28.351