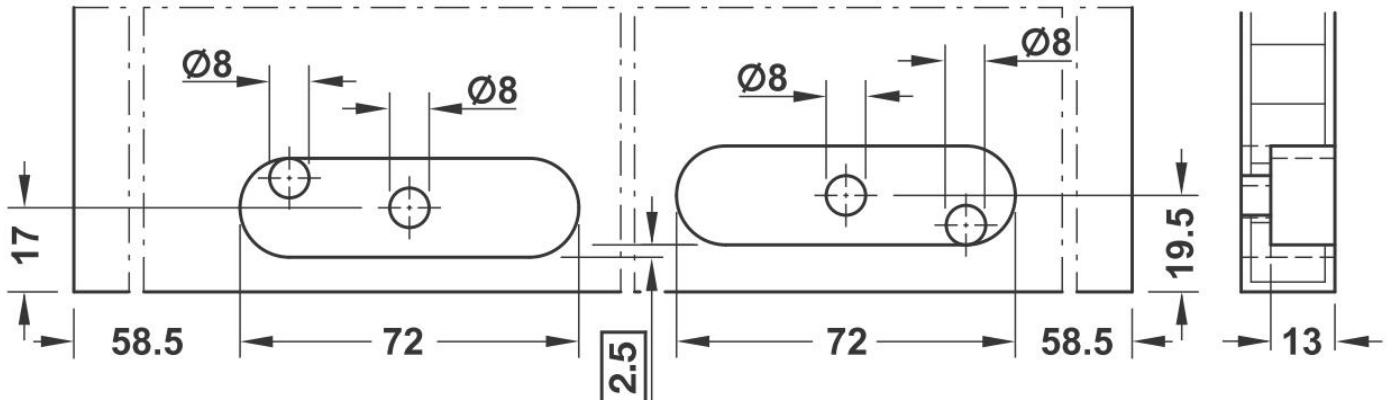


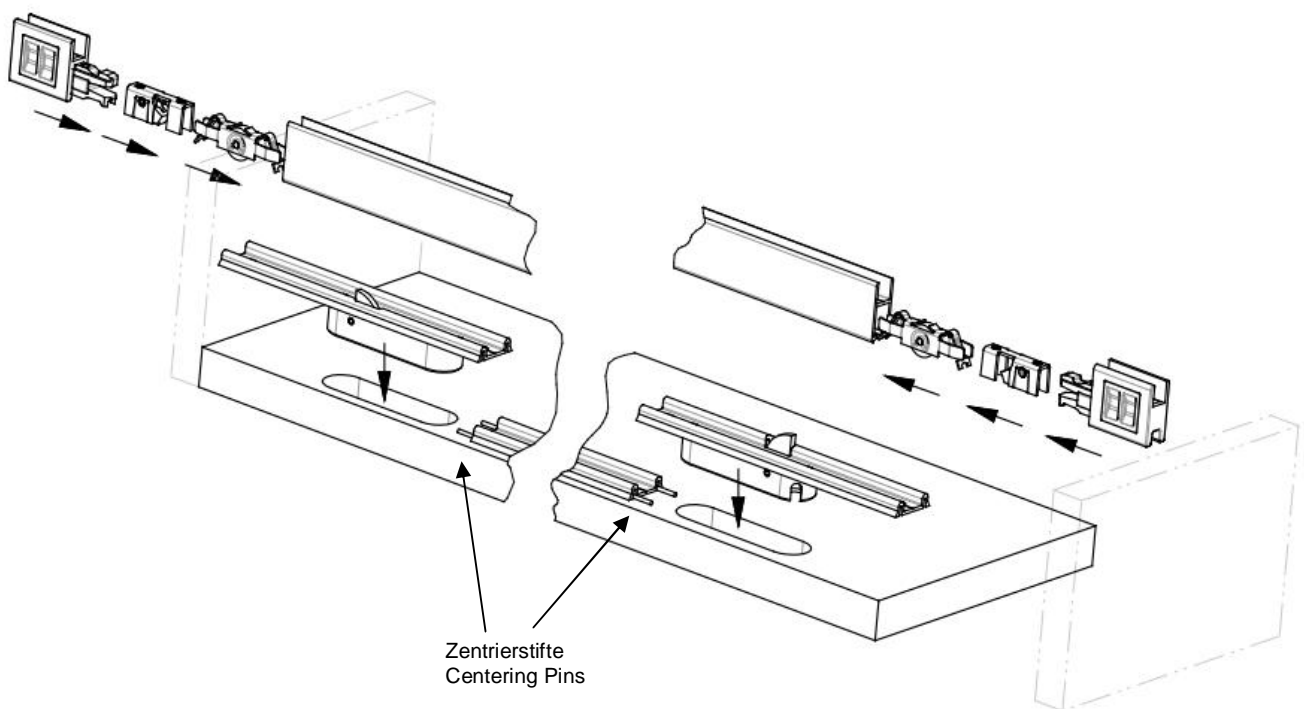
Schiebetürverriegelung EFL 41
Sliding Door Lock EFL 41
Art. 237.56.971

Vorbereitung Vitrinengrund
Preparation of showcase base plane

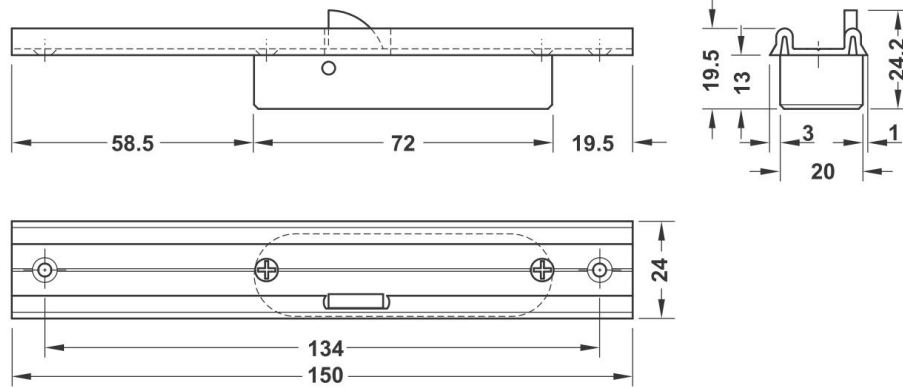


Achtung: Abweichung 2,5 mm beachten!
Attention: Observe 2,5 mm deviation

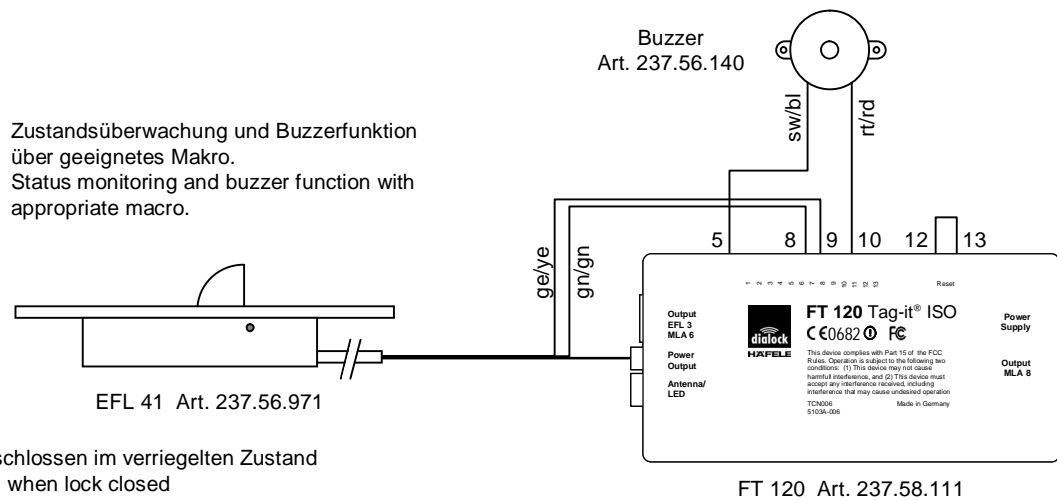
Einbausituation links – rechts
Mounting situation left - right



Maßzeichnung
Dimensional Drawing



Anschlussplan
Connection diagram



Hinweis zur Dimensionierung der Schiebetür / Important note for the dimensioning of the sliding door:

Einsatzspiel der Glasscheibe (ohne Führungsaufsatz):	4mm max.
Richtwert für die Höhe der Glasscheibe:	Lichte Höhe - 28mm
Insertion tolerance of glass door (without top guidance):	4mm max.
Reference value for glass door height:	Clearance - 28mm

Technische Daten / Technical data

Spannungsversorgung / Supply voltage

min. 12 Vdc im Lastbetrieb, 100% Einschaltdauer (ED)	12Vdc min. under load, max. 100% duty ratio
max. 24Vdc im Lastbetrieb, 25% Einschaltdauer (ED) (bezogen auf 1 Stunde Nutzungsdauer)	24 Vdc min. under load, max. 25% duty ratio (Corresponding with 1 hour on-time)

Leistungsaufnahme / Power consumption

1,5 W @ 12Vdc	(125 mA)	100% ED / On-time
3,0 W @ 17Vdc	(175 mA)	50% ED / On-time
6,0 W @ 24Vdc	(250 mA)	25% ED / On-time

Zugbelastbarkeit / Tensile load

> 200 N (gemäß DIN 68852) > 200 N (acc. to DIN 68852)

Rückmeldekontakt / Monitor contact

Max Betriebsspannung	30 Vdc	Operating voltage	30 Vdc max.
Max. Betriebsstrom	300 mA	Operating current	300 mA max.
Max. Schalt	5 W	Switching power	5 W max.
Sensorwiderstand	180 mΩ	Sensor resistance	180 mΩ

Betriebstemperaturbereich / Operating temperature range

0°C - 50°C

Betriebsart / Operating mode

stromlos geschlossen („fail safe“)	locked on power-off ("fail safe")
„Dauer-Offen“- Betrieb nur zulässig bei 12 Vdc Versorgungsspannung (Überhitzung!) Risk of overheating!	„Permanent Open“ only with 12Vdc supply voltage

Kabellänge / Cable length

3 m

Sämtliche Daten gelten bei 20°C Umgebungstemperatur / All data are valid at 20°C ambient temperature